

JENSEN®



**INT/UK:** Assembly and instructions for use

**D:** Montage- und Gebrauchsanleitung

**F:** Mode d'emploi et de montage

**NL:** Montage- en gebruiksaanwijzing

**ESP:** Manual de montaje y uso

**N:** Monterings- og bruksanvisning

**S:** Monterings- och bruksanvisning

**SF:** Asennus- ja käyttöohje

**DK:** Monterings- og brugervejledning

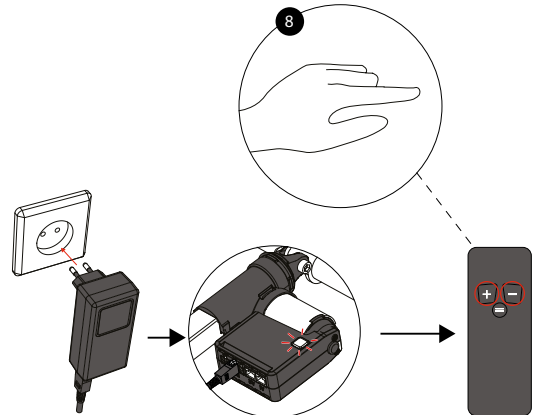
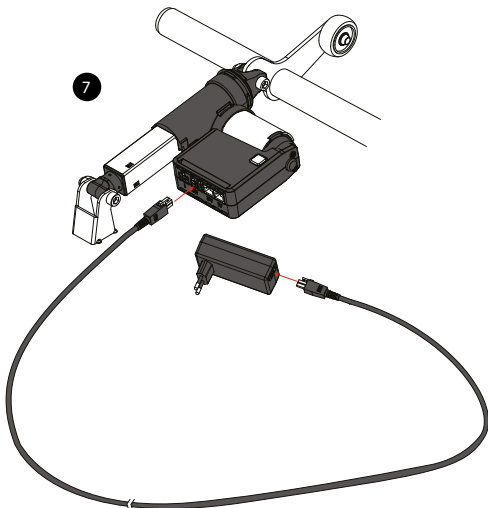
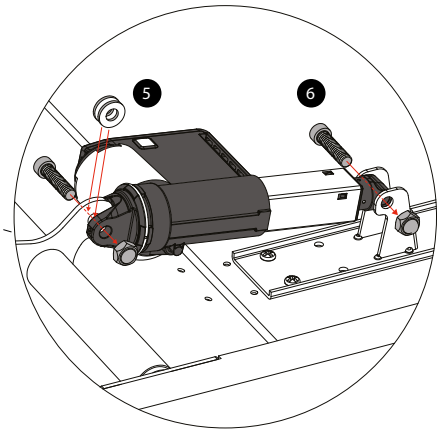
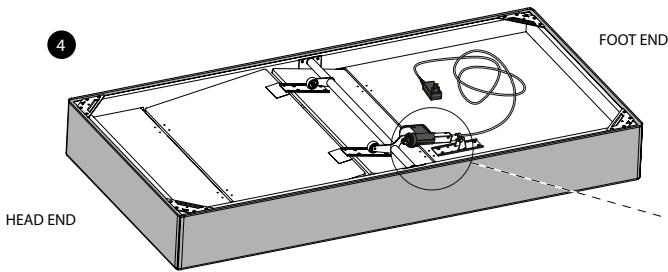
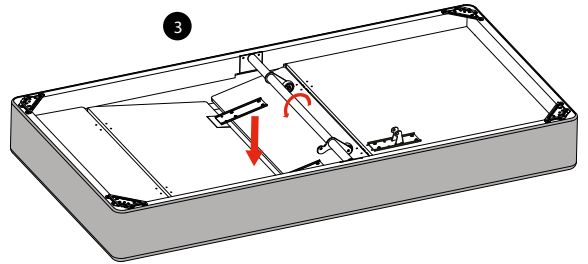
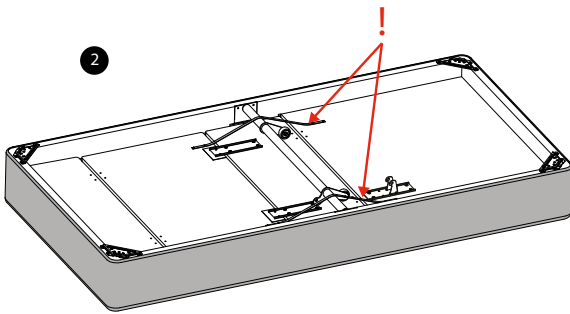
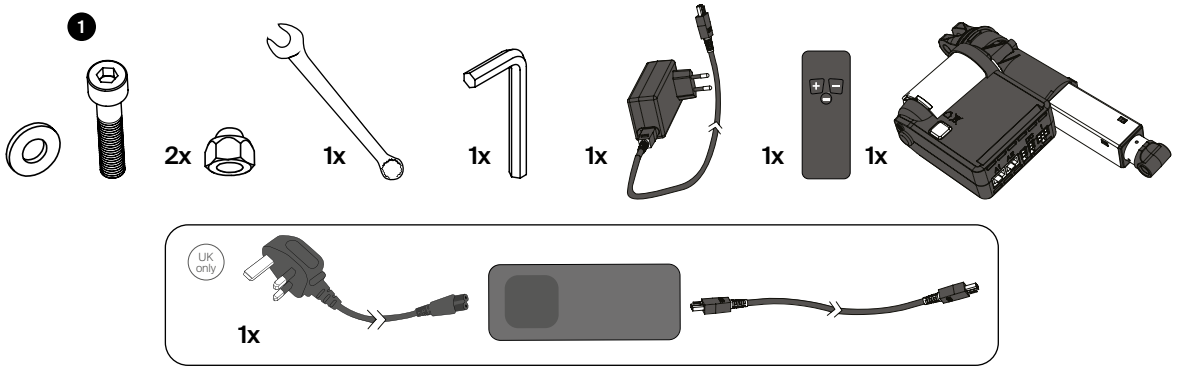
**PL:** Instrukcja obsługi i montażu

**ITA:** Istruzioni di montaggio e d'uso

**PT:** Instruções de montagem e utilização

# Jensen Exact Comfort Adjustment





ENGLISH	4
DEUTSCH	5
FRANÇAIS	6
NEDERLANDS	7
ESPAÑOL	8
NORSK	9
SVENSKA	10
SUOMI	11
DANSK	12
POLSKI	13
ITALIANO	14
PORTUGUÊS	15

INT/UK

D

F

NL

ESP

N

S

FIN

DK

PL

ITA

PT

**INT/UK:** The facts and functions detailed in these instructions for assembly and use are presented as they were at the time that this manual went to press. As a result of small changes in design and construction, some illustrations may, in the future, differ slightly from the actual product.

**D:** Die Fakten und Funktionen in dieser Montage- und Gebrauchsanweisung sind so wiedergegeben, wie sie in der Anleitung bei Redaktionsschluss vorlagen. Infolge kleiner Veränderungen in Design und Konstruktion können einige Abbildungen in Zukunft von dem wirklichen Produkt abweichen.

**F:** Les faits et fonctions dans ce manuel de montage et d'emploi sont représentés comme ils étaient au moment où ce manuel a été mis sous presse. Suite à des petits changements de design et de construction, certaines illustrations pourront dans le futur légèrement diverger du produit réel.

**NL:** De feiten en functies in deze montage- en gebruiksaanwijzing zijn weergegeven zoals ze waren op het moment dat deze handleiding ter perse ging. Ten gevolge van kleine veranderingen in design en constructie kunnen sommige illustraties in de toekomst enigszins afwijken van het werkelijke product.

**ESP:** Este manual de montaje y uso está basado en los datos y funciones aplicables en el momento de la impresión. Es posible que se produzcan pequeños cambios en el diseño y la construcción, de manera que ciertas ilustraciones no corresponderían exactamente al producto.

**N:** Denne brugs- og monteringsanvisningen baseres på fakta og funksjoner som var gjeldende på trykningstids-punktet. Enkelte, mindre design- og konstruksjonsendringer kan forekomme noe som vil medføre at illustrasjoner/tekster ikke vil samsvare med produktet.

**S:** Denna bruks- och monteringsanvisning baseras på fakta och funktioner som var gällande vid tryckningstillfället. Vissa mindre design- och konstruktionsändringar kan komma att ske vilket betyder att vissa illustrationer ej är korrekt överensstämmande med produkten.

**FIN:** Tämä käyttöohje perustuu faktaan ja toimintoihin, jotka olivat voimassa tätä käyttöohjetta painettaessa. Voimme tulla tekemään pieniä design- ja rakennemuutoksia, mikä tarkoittaa, että jotkin kuvat eivät täysin vastaa tuotetta.

**DK:** Denne brugs- og monteringsanvisning er baseret på fakta og funktioner, som var gældende på tryktidspunktet. Nogle mindre design og konstruktionsforberedinger kan være sket, hvilket betyder at enkelte illustrationer ikke er helt i overensstemmelse med produktet.

**PL:** Informacje o produkcie i jego funkcjach zawarte są w niniejszej instrukcji montażu i użytkowania przedstawiają stan faktyczny w momencie przekazania instrukcji do publikacji. W wyniku niewielkich zmian we wzornictwie i konstrukcji, niektóre ilustracje mogą się w przyszłości nieznacznie różnić od rzeczywistego produktu. Wstęp Gratulujemy zakupu regulowanego łóżka Jensen Flexi. Mamy nadzieję, że przez wiele lat zapewni ono Państwu wiele wygody w dnie i w nocy. Prosimy dokładnie zapoznać się z niniejszym podręcznikiem przed rozpoczęciem montażu/ instalacji łóżka.

**IT:** I fatti e le funzioni descritte in queste istruzioni di montaggio e d'uso sono presentate com'erano al momento in cui il manuale è andato in stampa. Come risultato di piccoli cambiamenti nella progettazione e costruzione, alcune illustrazioni possono, in futuro, differire dal prodotto reale.

**PT:** Os factos e funções descritos nas instruções de montagem e utilização correspondem ao estado dos mesmos na altura da impressão do presente manual. Assim sendo, podem existir pequenas alterações em matéria de design e construção, pelo que algumas figuras podem diferir ligeiramente do produto real."



# JENSEN EXACT COMFORT ADJUSTMENT

## INTRODUCTION

Congratulations on the purchase of your Jensen Exact Comfort Adjustment. We are sure that you will enjoy sleeping and relaxing in this bed for many years to come. We recommend that you study this handbook carefully before you start assembling and installing the bed.

## GUARANTEE

A 5 year guarantee covers normal usage of the Jensen Exact Comfort Adjustment. The receipt bearing the date of purchase is also your certificate of guarantee. In the event of any faults or malfunctions, please contact the shop at which you purchased the bed.

## ASSEMBLY / START

1. Check whether all the parts have been delivered by referring to the overview on the folder's left-hand fold-out page.
2. Remove transport security safeguard.
- 3.-7. See overview on the folder's left-hand fold-out page.
8. It is advisable to let the bed stand on its side or lie upside-down while you are configuring the remote control. Connect the power by inserting the plug into the wall socket. Wait 5 seconds. Press the "+" and "-" buttons down simultaneously for about three seconds until a short, steady light appears under the motor. The motor and remote control are now paired.

## USING THE REMOTE CONTROL

The bed can be adjusted to the desired firmness by using the remote control. Press "+" for a firmer comfort and "-" for a softer comfort. "=" brings the bed into the neutral position.

## NOISE

A mechanical and electrical bed generates noise. In most instances, the amount of noise that the bed makes depends on the acoustics of the room in which the bed is situated.

## USAGE

The bed's motor is not designed for continuous usage. Avoid shortening the bed's operating life by ensuring that the motors do not operate for longer than 2 minutes during an 18 minute period. Any attempt to exceed this degree of usage will reduce the life of the product and may render the guarantee invalid.

The bed has been constructed in such a way that it can bear a maximum weight of 150 kg, distributed naturally across the entire surface of the bed between the head end and the foot end. Any attempt to exceed this load will damage the product and render the guarantee invalid.

## DETECTING MALFUNCTIONS

Never open motors or electronic components yourself. The manufacturer will not accept any liability if the motors, electronic components or the remote control are opened by someone other than certified maintenance staff. New components and parts must be purchased from the manufacturer.

NB! Keep the remote control out of the reach of children.

## ELECTRICAL DATA

Input europlug (typ C): 230 V AC - 240 V AC  
 Input UKplug (typ G): 100 V AC - 240 V AC  
 Standby power: Max 0,1W



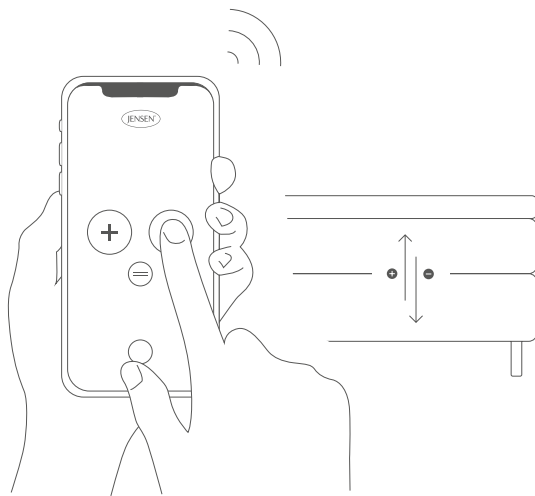
### JENSEN ADJUSTABLE SLEEP APP



With our app for Jensen Exact Comfort adjustment you can easily adjust the firmness of your bed.



Adjust the bed firmness by using voice control.





INT/UK

D

F

NL

ESP

N

S

FIN

DK

PL

ITA

PT

## JENSEN EXACT COMFORT ADJUSTMENT

### VORWORT

Herzlichen Glückwunsch zum Kauf Ihres Jensen Exact Comfort Adjustment. Wir sind davon überzeugt, dass Sie in diesem Bett viele Jahre entspannt schlafen werden. Wir empfehlen Ihnen, diese Anleitung sorgfältig zu lesen, bevor Sie mit der Montage und Installation beginnen.

### GARANTIE

Für das Jensen Exact Comfort Adjustment gilt eine Garantie von fünf Jahren bei normalem Gebrauch. Der Kassenbon mit dem Kaufdatum ist gleichzeitig Ihr Garantieschein. Bei einem Defekt oder Störungen können Sie sich an das Geschäft wenden, in dem Sie das Bett gekauft haben.

### MONTAGE/ERSTE SCHRITTE

1. Kontrollieren Sie anhand der Übersicht auf dem linken Faltblatt der Broschüre, ob alle Teile mitgeliefert wurden.
2. Entfernen Sie die Transportsicherung.
- 3.-7. Siehe die Übersicht auf dem linken Faltblatt in der Broschüre.
8. Es wird empfohlen, das Bett beim Konfigurieren der Fernbedienung auf der Seite stehen zu lassen oder umgekehrt hinzulegen. Schließen Sie den Strom an, indem Sie den Stecker in die Steckdose stecken. Warten Sie 5 Sekunden. Halten Sie die "+" und die "-" zirkulär drei Sekunden gedrückt, bis die Anzeige unter dem Motor für kurze Zeit kontinuierlich leuchtet. Damit sind der Motor und die Fernbedienung synchronisiert.

### UMGANG MIT DER FERNBEDIENUNG

Mithilfe der Fernbedienung können Sie die gewünschte Festigkeit des Bettes einstellen. Drücken Sie "+" für festeren Liegekomfort und "-" für weicheren Liegekomfort. Mit der Taste "=" bringen Sie das Bett in die flache Ausgangsposition (0).

### STÖRENDE GERÄUSCHE

Ein elektrisch verstellbares Bett verursacht immer gewisse Geräusche. Die Intensität dieser Geräusche hängt vor allem von der Akustik in dem Raum ab, in dem das Bett steht.

### ANWENDUNG

Motor des Bettes sind nicht für kontinuierlichen Gebrauch ausgelegt. Für eine optimale Lebensdauer des Bettes sollten die Motoren innerhalb von 18 Minuten vorzugsweise nicht länger als 2 Minuten bedient werden. Wenn die Motoren länger belastet werden, verkürzt dies die Lebensdauer des Produkts und kann die Garantie erlöschen.

Das Bett ist so konstruiert, dass es Personen mit einem Gewicht von bis zu 150 kg tragen kann, wobei sich das Gewicht auf die gesamte Fläche des Bettes vom Kopf- bis zum Fußende verteilt. Bei höherer Belastung wird das Produkt beschädigt und erlischt die Garantie.

### STÖRUNGSSUCHE

Öffnen Sie auf keinen Fall Motoren oder elektronische Komponenten. Der Hersteller übernimmt keinerlei Haftung, wenn dies von nicht anerkanntem Wartungspersonal getan wird. Neue Komponenten und Ersatzteile müssen vom Hersteller bezogen werden.

Hinweis: Bewahren Sie die Fernbedienung für Kinder unzugänglich auf!

### ELEKTRISCHE ANSCHLUSSDATEN

Netzanschluss: 230 V AC - 240 V AC

Stromverbrauch im Standby-Modus: max. 0,1 W



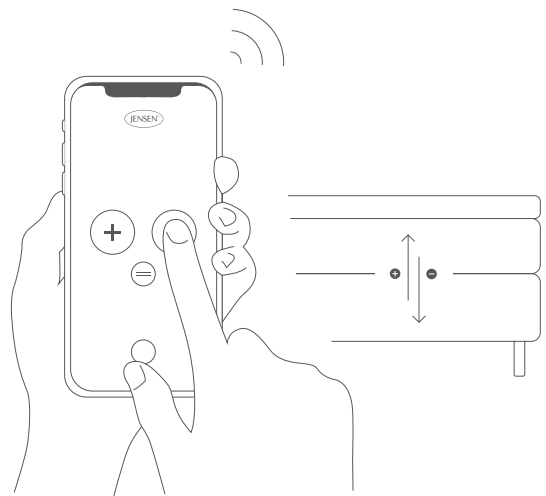
### JENSEN ADJUSTABLE SLEEP APP



Unsere App für Jensen Exact Comfort Adjustment erleichtert Ihnen das Einstellen Ihrer bevorzugten Festigkeit.



Stellen Sie die Festigkeit mittels Sprachsteuerung ein.





INT/UK

D

F

NL

ESP

N

S

FIN

DK

PL

ITA

PT

## JENSEN EXACT COMFORT ADJUSTMENT

### INTRODUCTION

Félicitations avec l'achat de votre nouveau lit Exact Comfort Adjustment de Jensen. Nous sommes convaincus que vous dormirez et vous détendrez avec plaisir dans ce lit pendant de nombreuses années. Nous vous conseillons d'étudier minutieusement le présent mode d'emploi avant de commencer à assembler et installer le lit.

### GARANTIE

Le lit Exact Comfort Adjustment de Jensen est couvert par une garantie de 5 ans pour une utilisation normale. Le reçu mentionnant la date d'achat fait également office de certificat de garantie. Si malencontreusement votre lit présentait un défaut ou un dysfonctionnement, veuillez contacter le magasin où vous l'avez acheté.

### ASSEMBLAGE/MISE EN SERVICE

1. Vérifiez que vous disposez bien de toutes les pièces en vous reportant à la vue d'ensemble figurant sur la page dépliante gauche du mode d'emploi.
2. Retirez le dispositif de sécurité destiné au transport.
- 3.-7. Reportez-vous à la vue d'ensemble figurant sur la page dépliante gauche du mode d'emploi.
8. Il est conseillé de mettre le lit sur le côté ou sens dessus dessous pendant que vous configurez la télécommande. Branchez le courant en insérant la fiche dans la prise. Attendez 5 secondes. Enfoncez simultanément les touches « + » et « - » pendant environ trois secondes jusqu'à ce que le voyant sous le moteur s'allume quelques instants en continu. Le moteur et la télécommande sont alors synchronisés.

### UTILISATION DE LA TÉLÉCOMMANDE

Le degré de fermeté souhaité pour le lit peut être réglé à l'aide de la télécommande. Appuyez sur la touche « + » pour un confort plus ferme et sur la touche « - » pour un confort plus moelleux. La touche « = » permet de mettre le lit en position 0.

### BRUIT

Un lit mécanique et électrique génère du bruit. Dans la plupart des cas, l'intensité du bruit généré par le lit varie en fonction de l'acoustique de la pièce où le lit est installé.

### UTILISATION

Le moteur du lit n'est pas conçu pour une utilisation continue. Évitez de raccourcir la durée de fonctionnement du lit en vous assurant que les moteurs ne fonctionnent pas pendant plus de 2 minutes sur une période de 18 minutes. Toute tentative de dépasser cette intensité d'utilisation diminuera la durée de vie du produit et peut entraîner l'annulation de la garantie.

Le lit a été construit de sorte à pouvoir supporter un poids maximal de 150 kg, réparti de manière naturelle sur l'ensemble de la surface du lit entre la tête et le pied de lit. Toute tentative de dépasser cette intensité d'utilisation endommagera le produit et entraînera l'annulation de la garantie.

### RÉSOLUTION DES PROBLÈMES

N'ouvrez jamais les moteurs ou les composants électriques vous-même. Le fabricant n'endosse aucune responsabilité en cas d'ouverture de ces éléments par des personnes autres que du personnel de maintenance qualifié. Les composants et pièces à remplacer doivent être achetés auprès du fabricant.

Attention ! Veuillez à garder la télécommande hors de portée des enfants.

### INFORMATIONS ÉLECTRIQUES

Alimentation : 230 VCA - 240 VCA  
Consommation en veille : Max. 0,1 W



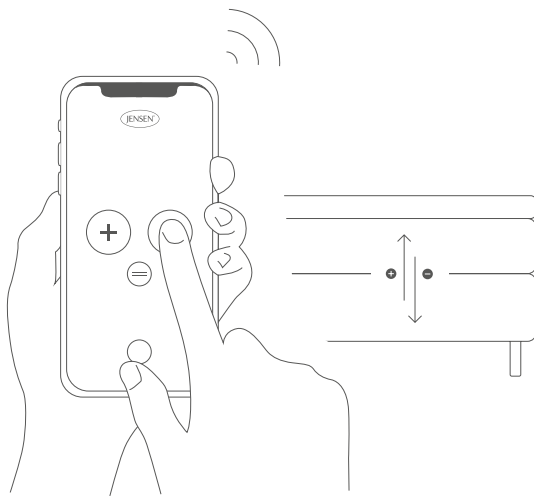
### JENSEN ADJUSTABLE SLEEP APP



Notre appli Jensen Exact Comfort Adjustment vous aide à régler facilement le degré de fermeté qui vous convient.



Réglage de le degré de fermeté du lit à l'aide de la commande vocale.





INT/UK

D

F

NL

ESP

N

S

FIN

DK

PL

ITA

PT

## JENSEN EXACT COMFORT ADJUSTMENT

### INLEIDING

Gefeliciteerd met de aankoop van uw Jensen Exact Comfort Adjustment. Wij zijn ervan overtuigd dat u in dit bed vele jaren ontspannen zult slapen. Wij raden u aan deze handleiding zorgvuldig te bestuderen voordat u het bed gaat monteren en installeren.

### GARANTIE

Voor de Jensen Exact Comfort Adjustment geldt een garantie van vijf jaar bij normaal gebruik. De bon met de aankoopdatum is tevens uw garantiebewijs. Bij een defect of storing kunt u contact opnemen met de winkel waar u het bed hebt gekocht.

### MONTAGE/BEGIN

1. Controleer aan de hand van het overzicht op linker uitvouwpagina van de folder of alle onderdelen zijn meegeleverd.
2. Verwijder de transportbeveiliging.
- 3.-7. Zie het overzicht op de linker uitvouwpagina van de folder.
8. Het is aan te raden het bed op de zijkant te laten staan of ondersteboven te leggen tijdens het configureren van de afstandsbediening. Sluit de stroom aan door de stekker in de wandcontactdoos te steken. Wacht 5 seconden. Houd de knopjes "+" en "-" gelijktijdig ongeveer drie seconden ingedrukt, totdat het lampje onder de motor korte tijd onafgebroken brandt. De motor en de afstandsbediening zijn dan gesynchroniseerd.

### GEBRUIK VAN DE AFSTANDSBEDIENING

Met behulp van de afstandsbediening kunt u het bed op de gewenste stevigheid instellen. Druk op "+" voor een steviger ligcomfort of op "-" voor een zachter ligcomfort. Met "=" brengt u het bed in stand 0.

### GELUID

Bij een elektrisch verstelbaar bed is enig geluid hoorbaar. De sterkte van dit geluid hangt vooral af van de akoestiek in de ruimte waar het bed is geplaatst.



### JENSEN ADJUSTABLE SLEEP APP



Met onze app voor Jensen Exact Comfort Adjustments kunt u de stevigheid van uw bed met uw telefoon heel gemakkelijk aanpassen.



Pas de mate van stevigheid aan met stembesturing.



### GEBRUIK

De motor van het bed is niet bedoeld voor continu gebruik. Voor een optimale levensduur van het bed kunt u de motoren het beste niet langer dan 2 minuten gedurende een periode van 18 minuten bedienen. Als u de motoren langer gebruikt, verkort dit de levensduur van het product en kan dit de garantie ongeldig maken.

Het bed is zodanig geconstrueerd dat het een gewicht van maximaal 150 kg kan dragen, dat gelijkmatig is verdeeld over het gehele oppervlak van het bed tussen het hoofd- en voeteneind. Bij een zwaarder gebruik raakt het product beschadigd en wordt de garantie ongeldig.

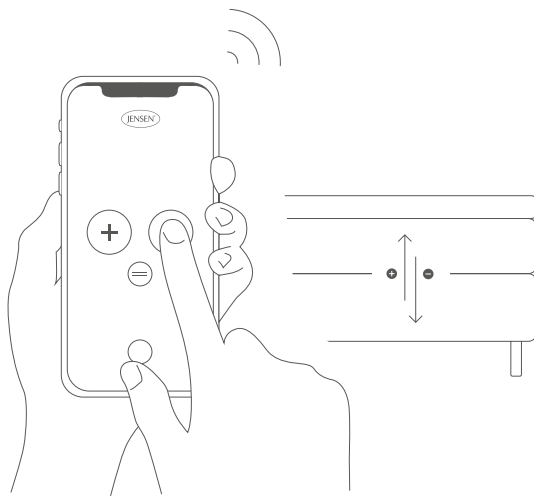
### STORINGEN ZOEKEN

Open niet zelf motoren of de elektronische componenten. De fabrikant aanvaardt geen enkele aansprakelijkheid als dit gedaan wordt door niet-erkend onderhoudspersoneel. Nieuwe componenten en onderdelen moeten aangeschaft worden bij de fabrikant.

NB! Houd de afstandsbediening buiten het bereik van kinderen.

### ELEKTRISCHE GEGEVENS

Voeding: 230 V AC - 240 V AC  
Stroomverbruik in stand-by: max. 0,1 W





INT/UK

D

F

NL

ESP

N

S

FIN

DK

PL

ITA

PT

## JENSEN EXACT COMFORT ADJUSTMENT

### INTRODUCCIÓN

Felicidades por la compra de la cama Jensen Exact Comfort Adjustment. Estamos seguros de que disfrutará del sueño y la relajación en esta cama durante muchos años. Le recomendamos que lea detenidamente este manual antes de comenzar el montaje y la instalación de la cama.

### GARANTÍA

El uso normal de la cama Jensen Exact Comfort Adjustment está cubierto por una garantía de 5 años. El recibo con la fecha de compra constituye también el certificado de garantía. En caso de fallo o mal funcionamiento, póngase en contacto con la tienda en la que compró la cama.

### MONTAJE/INICIO

1. Compruebe que se hayan suministrado todas las piezas consultando la información general en la página desplegable a la izquierda del manual.
2. Retire la protección de seguridad para el transporte.
- 3.-7. Consulte la información general en la página desplegable a la izquierda del manual.
8. Se recomienda poner la cama de lado o mirando hacia abajo mientras configura el mando a distancia. Conecte la corriente introduciendo el enchufe en la toma de pared. Espere 5 segundos. Pulse simultáneamente los botones "+" y "-" durante tres segundos aproximadamente hasta que aparezca una pequeña luz fija bajo el motor. El motor y el mando a distancia se han conectado.

### USO DEL MANDO A DISTANCIA

Puede ajustar la firmeza de la cama mediante el mando a distancia. Pulse "+" para mayor firmeza o bien "-" para mayor suavidad. "=" lleva a la cama a la posición 0.

### RUIDO

Una cama mecánica y eléctrica genera ruido. En la mayoría de los casos, el ruido que haga la cama dependerá de la acústica de la habitación en la que se encuentre.

### USO

El motor de la cama no está diseñado para un uso continuo. Para no acortar la vida útil de la cama, asegúrese de que los motores no estén funcionando durante más de 2 minutos en un período de 18 minutos. Cualquier intento de superar este grado de uso reducirá la duración del producto y podría invalidar la garantía.

Esta cama se ha construido de forma que pueda soportar un peso máximo de 150 kg, distribuidos de forma natural en toda la superficie de la cama entre el cabecero y los pies. Cualquier intento de superar este grado de uso dañará el producto e invalidará la garantía.

### BÚSQUEDA DE PROBLEMAS

No abra los motores ni el los componentes electrónicos usted mismo. El fabricante no se responsabilizará si esto se hace por personal de mantenimiento no reconocido. Los nuevos componentes y piezas han de ser comprados al fabricante.

Nota: Mantenga el mando a distancia fuera del alcance de los niños.

### DATOS ELÉCTRICOS

Entrada: 230 V AC - 240 V AC  
Consumo en espera: Máx. 0,1 W



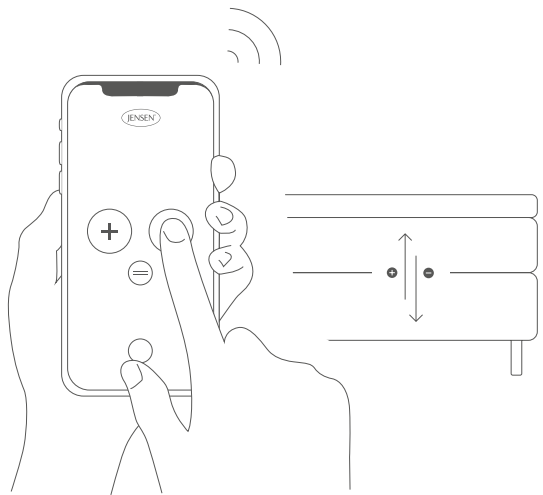
### JENSEN ADJUSTABLE SLEEP APP



Nuestra aplicación para Jensen Exact Comfort Adjustment le permite ajustar con facilidad la firmeza de la cama.



Ajustar la firmeza de la cama mediante el control de voz.







INT/UK

D

F

NL

ESP

N

S

FIN

DK

PL

ITA

PT

## JENSEN EXACT COMFORT ADJUSTMENT

### INTRODUKSJON

Gratulerer med ditt kjøp av Jensen Exact Comfort Adjustment. Vi håper den kommer til å gi deg god søvn og hvile i mange år fremover. Vi ber om at du setter deg inn i bruksanvisningen før montering/innstallasjon.

### GARANTI

Jensen Exact Comfort Adjustment har 5 års garanti ved normal bruk. Kvitteing med innkjøpsdato gjelder som garantibevis. Ved eventuelle feil eller funksjonsproblemer, vennligst henvend deg til butikken hvor du kjøpte sengen.

### MONTERING / OPPSTART

1. Kontroller at alle delene er med i henhold til oversikten i utbrettssiden på side 2.
2. Fjern transportsikringen.
- 3.-7. Se oversikten i utbrettssiden på folderens venstre side
8. Det er en fordel å la sengen stå på siden eller ligge opp ned under konfigurering av fjernkontrollen. Koble til strømmen ved å sette kontakten i støpselet. Vent 5 sekunder. Trykk inn "+" og "-" knappene samtidig i ca. 3 sek til lyset under motor gir et kort konstant lys. Motor og fjernkontroll er nå parat.

### BRUK AV FJERNKONTROLLEN

Sengen kan bli justert til ønsket fasthet ved å bruke fjernkontrollen. Trykk "+" for en fastere komfort og "-" for en mykere komfort. "=" setter sengen tilbake i nøytral posisjon.

### LYD

En mekanisk og elektrisk bevegelig seng er ikke lydløs. Lyden som kommer fra sengen kan forsterkes av akustikken i rommet der den står.

### BRUK

Sengens løftmotorer er ikke laget for kontinuerlig bruk. Pålitelig funksjon og normal levetid oppnås når motorene ikke arbeider mer enn 2 minutter i løpet av en periode på 18 minutter. Dersom dette overskrides, forkortes produktets levetid og garantien opphører å gjelde. Sengen er konstruert for å kunne bære en person med en vekt opp til 150 kg, naturlig fordelt over hele sengen fra hode- til fotende. Overstigning av disse grensene skader produktet og medfører at garantien opphører.

### FEILSØKING

Ikke åpne motorer og elektroniske komponenter på egenhånd. Produsenten fraskriver seg alt ansvar dersom dette blir gjort av ikke-autoriserte servicepersonell. Nye komponenter og deler skal skaffes fra produsenten.

OBS! Fjernkontrollen skal oppbevares utliggjelig for barn!

### ELEKTRISKE DATA

Strømforsyning: 230 V AC - 240 V AC  
Standby power: Max 0,1 W



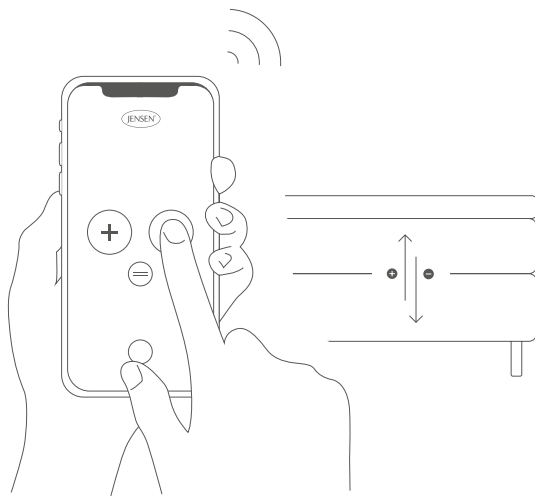
### JENSEN ADJUSTABLE SLEEP APP



Med vår app for Jensen Exact Comfort Adjustment kan du enkelt justere fastheten i din seng med din telefon.



Juster sengens fasthet ved hjelp av stemmekontroll.





INT/UK

D

F

NL

ESP

N

S

FIN

DK

PL

ITA

PT

## JENSEN EXACT COMFORT ADJUSTMENT

### INTRODUKTION

Gratis till ditt köp av din Jensen Exact Comfort Adjustment. Vi är säkra på att du kommer att tycka om att koppla av och sova i denna säng i många år framöver. Vi rekommenderar er att läsa instruktionsboken noga före du börjar använda din säng.

### GARANTI

Där är 5 års garanti i normal användning av Jensen Exact Comfort Adjustment. Kvittot med inköpsdatumet är garantibeviset. Vid några problem, kontakta butiken där du köpt din säng.

### RÅDGIVNING / START

1. Vänligen kontrollera att alla delar har blivit levererade. Detta ser du med hjälp av översikt i foldern.
2. Ta bort transportsäkring.
- 3.-7. Se översikt i folder.
8. Det är en fördel om man har sängen stående på sidan eller att den ligger upp och ned när man skall konfigurera kontrollen med sängen. Koppla till strömmen till sängen, vänta i 5 sekunder. Tryck på knapparna "+" och "-" samtidigt i ca 3 sek tills lampen under motorn lyser konstant. Motorn och fjärrkontrollen är nu parkopplade.

### ANVÄNDNING AV FJÄRRKONTROLL

Sängen kan justeras till önskad fasthet genom att trycka på fjärrkontrollen. Trycker man på "+" blir det en fastare komfort och trycker man på "-" får man en mjukare komfort. Trycker man på "=" så går sängen till 0 position.

### LJUD

En mekanisk och elektronisk säng genererar ljud. I de flesta fall, beror mängden ljud som kommer från sängen på akustiken i rummet och på placeringen av sängen.

### ANVÄNDNING

Sängens motor är inte gjord för kontinuerlig användning. Undvik att använda motorn längre än 2 minuter under en 18 minuters period för längre livslängd. Använder man den trots allt så här, så kommer livslängden att minska och man riskerar att garantin inte gäller. Sängen är konstruerad för att kunna bära en maximal vikt av 150 kg, fördelat naturligt mellan huvudända och fotända. Vid användning av produkten vid över 150 kg riskerar man att förstöra produkten och garantin gäller inte då.

### FELSÖKNING

Du får inte öppna motorer eller elektroniska komponenter på egen hand. Producenten frånskriver sig allt ansvar om detta blir gjort av icke-autoriserad servicepersonal. Nya komponenter och delar ska beställas genom återförsäljaren hos Jensen.

OBS! Fjärrkontrollen skall förvaras oåtkomligt för barn!

### ELEKTRISK DATA

Input: 230 V AC - 240 V AC  
Standby power: Max 0,1W



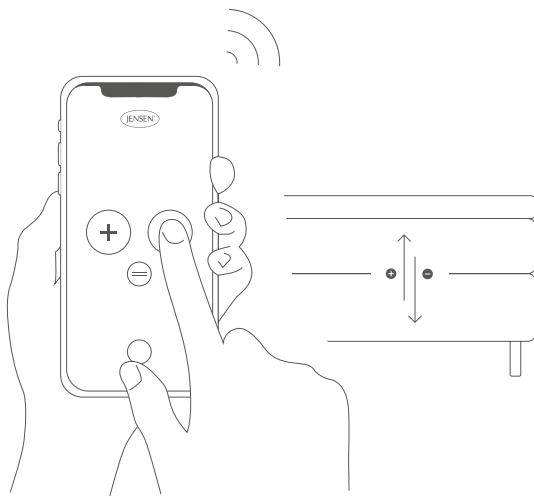
### JENSEN ADJUSTABLE SLEEP APP



Med vår app för Jensen Exact Comfort Adjustment kan du enkelt justera fastheten i din säng med din Smartphone.



Justera sängens fasthet med hjälp av röststyrning.





INT/UK

D

F

NL

ESP

N

S

FIN

DK

PL

ITA

PT

## JENSEN EXACT COMFORT ADJUSTMENT

### JOHDANTO

Onnittelut siitä, että olet ostanut Jensen Exact Comfort Adjustment'in. Olemme varmoja siitä, että nautit nukkumisesta ja rentoutumisesta tässä vuoteessa useiden vuosien ajan. Suosittelemme, että luet tämän käsikirjan huolellisesti ennen tämän vuoteen kokoamista ja paikalleen asentamista.

### TAKUU

5 vuoden takuu kattaa Jensen Exact Comfort Adjustment'in normaalin käytämisen. Kuitti, jossa on ostopäivämäärä, on myös takuutodistus. Jos ilmenee vikoja tai virheitöimintoja, ota yhteyttä liikkeeseen, josta ostit vuoteen.

### KOKOAMINEN / ALOITUS

1. Varmista esitelehisen vasemmalla sivulla olevasta yleiskuvasta, että kaikki osat on toimitettu.
2. Poista kuljetuksen turvasuojus.
- 3.-7. Katso esitelehisen vasemmalla sivulla olevaa yleiskuvaa.
8. Kaukosäätimen vuoteeseen parittamista varten vuode on hyvä kääntää seisomaan kyljelleen. Kytke virtapistoke pistorasiaan. Odota 5 sekuntia. Paina "+"- ja "-" painikkeita yhtä aikaa noin 3 sekuntia, kunnes valo moottorin alla alkaa palaa tasaisesti lyhyen aikaa. Nyt moottori ja kaukosäädin on yhdistetty.

### KAUKOSÄÄTIMEN KÄYTTÖ

Vuodetta voidaan säätää haluttuun kiinteyteen kaukosäätimellä. Halutessasi mukavuusaluetta kovemmaksi paina "+" tai pehmeämmäksi paina "-", "=" asettaa vuoteen 0-asentoon.

### MELU

Mekaaninen ja sähköinen vuode tuottaa ääntä. Useimmiten vuoteen tuottama äänen määrä riippuu sen huoneen akustiikasta, jossa vuode sijaitsee.

### KÄYTTÖ

Vuoteen moottori ei ole tarkoitettu jatkuvaan käyttöön. Vältä vuoteen käyttöiän lyheneminen varmistamalla, etteivät moottorit käy pidempään kuin 2 minuuttia 18 minuutin aikavälillä. Tuotteen käyttöikä lyhenee aina tämän käyttöasteen ylittyessä, ja siitä saattaa olla seurauksena takuu mitätöityminen.

Vuode on rakennettu siten, että se kantaa enintään 150 kg painon jakautuneena luonnollisesti koko vuoteen pinnalle päästä jalkoihin. Aina tämän käyttöasteen ylittyessä tulee tuotevaurio ja sen seurauksena takuu mitätöityy.

### VIANETSINTÄ

Älä itse avaa moottoreita tai elektronisia komponentteja. Valmistaja irtisanoutuu kaikesta vastuusta, mikäli tämän tekee auktorisoimaton huoltohenkilö. Uudet komponentit ja varaosat tulee hankkia valmistajalta.

HUOM! Pidä kaukosäädin lasten ulottumattomissa.

### SÄHKÖTIEDOT

Tulojännite: 230 V AC - 240 V AC  
Valmiustilateho: Max 0,1W



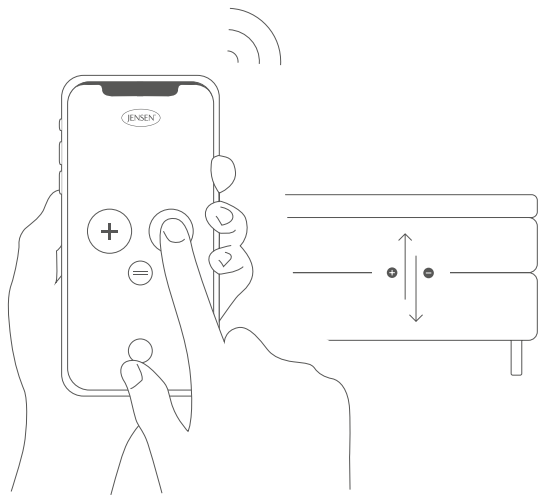
### JENSEN ADJUSTABLE SLEEP APP



Jensen Exact Comfort Adjustment -sovelluksellamme voit näppärästi säätää vuoteesi kovuuden puhelimellasi.



Säädä vuoteen tukevuutta ääniohjauksella.





INT/UK

D

F

NL

ESP

N

S

FIN

DK

PL

ITA

PT

## JENSEN EXACT COMFORT ADJUSTMENT

### INTRODUKTION

Tillykke med købet af din Jensen Exact Comfort Adjustment.

Vi er sikre på, at du vil nyde at sove og slappe af i denne seng i mange år frem.

Vi anbefaler, at du omhyggeligt læser manualen, inden du samler og installerer sengen.

### GARANTI

En 5-års garanti dækker normal brug af Jensen Exact Comfort Adjustment.

Kvitteringen påført købsdato er også dit garantibevis. I tilfælde af fejl eller defekter skal du kontakte den butik, hvor du købte sengen.

### SAMLING/START

1. Tjek, at alle dele er leveret ved at sammenholde indhold med oversigten på manualens venstre folde ud-side.
2. Fjern transportsikringen.
- 3.-7. Se oversigten på manualens venstre folde ud-side.
8. Det er en fordel at vende sengen, så den står på siden eller på hovedet, mens du konfigurerer fjernbetjeningen. Slå strømmen til ved at sætte stikket i kontakten. Vent 5 sekunder. Tryk samtidigt på "+" og "-" knapperne i ca. 3 sek. til lyset under motoren kortvarigt lyser konstant. Motoren og fjernbetjeningen er nu konfigureret.

### BRUG AF FJERNBETJENINGEN

Sengen kan indstilles til den ønskede fasthed ved hjælp af fjernbetjeningen. Tryk på "+" for en mere fast seng og på "-" for en mere blød seng. "=" indstiller sengen i 0-position.

### JENSEN EXACT LYDNIVEAU

En mekanisk og elektrisk seng genererer lyde. I de fleste tilfælde afhænger det lydniveau, som sengen har, af akustikken i det værelse, hvor sengen står.

### BRUG

Sengens motor er ikke beregnet til konstant brug. For ikke at forkorte sengens levetid skal man undgå, at motorene kører i mere end 2 minutter ad gangen i en 18 minutter lang periode. Hvis dette overskrides, vil produktets levetid blive forkortet, og garantien kan blive ugyldig.

Sengen er konstrueret til at kunne bære en maksimal vægt på 150 kg, fordelt naturligt på langs af hele sengen mellem hoved- og fodende. Hvis dette overskrides, vil produktet tage skade, og garantien blive ugyldig.

### FEJLSØGNING

Åbn ikke motorer og elektroniske komponenter på egen hånd. Producenten fraskriver sig alt ansvar dersom det bliver gjort af ikke autoriseret service personale. Nye komponenter og reservedele fremskaffes fra producenten.

NB! Opbevar fjernbetjeningen udenfor børns rækkevidde.

### ELEKTRISKE DATA

Input: 230 V AC - 240 V AC

Standby-strøm: Maks. 0,1W



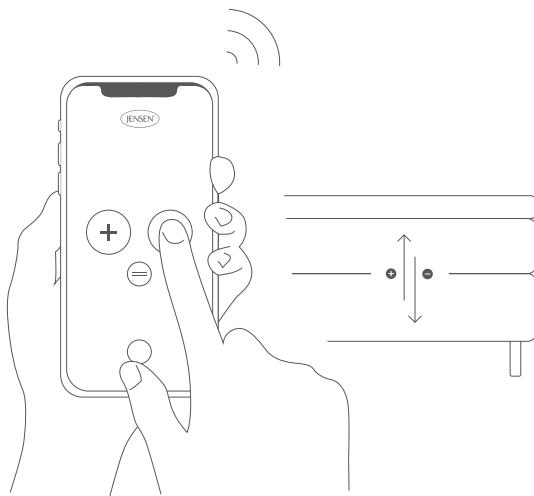
### JENSEN ADJUSTABLE SLEEP APP



Med vores app til Jensen Exact Comfort Adjustment kan du nemt justere stabilitetsgraden i din seng med din telefon.



Juster fastheden i din seng ved hjælp af stemmestyring.





INT/UK

D

F

NL

ESP

N

S

FIN

DK

PL

ITA

PT

## JENSEN EXACT COMFORT ADJUSTMENT

### WSTĘP

Gratulujemy Państwu zakupu łóżka Jensen z funkcją regulacji komfortu - Jensen Exact Comfort Adjustment. Jesteśmy pewni, że łóżko będzie Państwu służyć przez wiele lat, gwarantując wspaniały sen i relaks. Prosimy, by przed przystąpieniem do montażu i instalacji łóżka dokładnie zapoznać się z niniejszą Instrukcją.

### GWARANCJA

Na łóżka Jensen Exact Comfort Adjustment udzielamy 5-letniej gwarancji, pod warunkiem normalnego użytkowania łóżka. Gwarancja udzielana jest na podstawie dowodu zakupu (paragonu lub faktury), na którym podano datę zakupu. W przypadku ewentualnych wad lub awarii łóżka proszę zwrócić się do sklepu, w którym je zakupiono.

### MONTAŻ / URUCHOMIENIE

1. Należy sprawdzić, czy dostarczone zostały wszystkie elementy łóżka podane w zestawieniu na lewej rozkładanej stronie tej broszury.
2. Usunąć wszelkie zabezpieczenia bezpieczeństwa transportu.
- 3.-7 Patrz opis na lewej rozkładanej stronie tej broszury.
8. Zaleca się, by podczas konfiguracji pilota zdalnego sterowania łóżka było ustawione na boku lub odwrócone do góry nogami. Podłączyć zasilanie elektryczne, wkładając wtyczkę do gniazdka ściennego. Odczekać 5 sekund. Naciśnięcie jednocześnie przycisków „+” i „-” przez około 3 sekundy, aż lampka pod silnikiem zacznie krótko migać bez przerwy. Silnik i pilot są teraz zsynchronizowane.

### UŻYTKOWANIE PILOTA

Komfort łóżka może być dostosowany do indywidualnych preferencji poprzez użycie pilota zdalnego sterowania. Naciśnij „+” jeśli chcesz aby komfort łóżka był bardziej twardy, naciśnij „-” jeśli chcesz aby Twoje łóżko było bardziej miękkie. Przycisk „=” przywraca łóżko do pozycji 0.

### POZIOM HAŁASU

Łóżko regulowane mechanicznie i elektrycznie nie działa bezgłośnie. Akustyka pomieszczenia, w którym stoi łóżko może wzmacniać dźwięki wytwarzane przez łóżko.

### UŻYTKOWANIE

Silniki łóżka nie są wykonane z przeznaczeniem do ciągłego użytku. Prawdopodobnie działania regulacji ustawień i normalny okres żywotności łóżka można zapewnić jedynie, gdy silniki pracują nie dłużej niż przez 2 minuty w odstępach czasowych wynoszących 18 minut. Przekraczanie tego ograniczenia czasowego powoduje skrócenie okresu żywotności łóżka i utratę gwarancji.

Łóżko zostało skonstruowane w sposób zapewniający wytrzymałość na obciążenie do maks. 150 kg, przy czym ciężar osoby leżącej na łóżku powinien być w naturalny sposób rozłożony na całej powierzchni łóżka - od wezgłowia do strefy nóg. Przekroczenie dopuszczalnego obciążenia powoduje uszkodzenie wyrobu i prowadzi do utraty gwarancji.

### WYKRYWANIE USTEREK

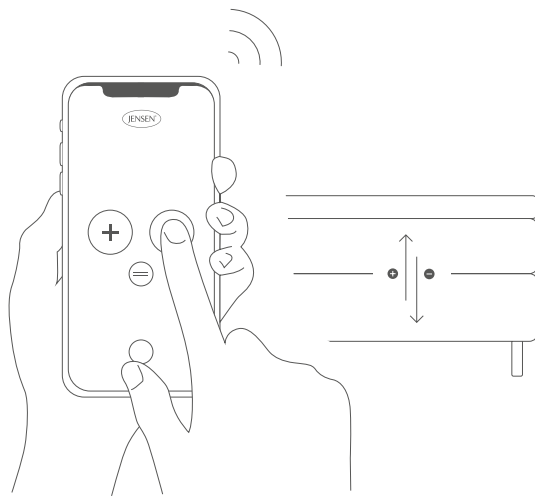
Nie wolno samodzielnie otwierać obudowy silników ani elementów elektrycznych. Producent nie przyjmuje żadnej odpowiedzialności w przypadku dokonania tego przez nieautoryzowany personel serwisowy. Zakupu nowych elementów i części należy dokonywać u producenta.

Uwaga! Pilot zdalnego sterowania należy przechowywać w miejscu niedostępnym dla dzieci!

### DANE ELEKTRYCZNE

Zasilanie sieciowe : 230 V AC - 240 V AC

Zasilanie w trybie czuwania (stand-by): maks 0,1 W.



### JENSEN ADJUSTABLE SLEEP APP



Dzięki aplikacji do regulacji Jensen Exact Comfort można łatwo dostosować twardość łóżka.





INT/UK

D

F

NL

ESP

N

S

FIN

DK

PL

ITA

PT

## JENSEN EXACT COMFORT ADJUSTMENT

### INTRODUZIONE

Congratulazioni per aver acquistato lo Jensen Exact Comfort Adjustment. Siamo sicuri che in questo letto potrete godere di sonno e relax per molti anni a venire. Si consiglia di studiare attentamente questo manuale prima di iniziare il montaggio e l'installazione del letto.

### GARANZIA

Una garanzia di 5 anni copre il normale utilizzo dell'Exact Comfort Adjustment Jensen. La ricevuta recante la data di acquisto è anche il certificato di garanzia. In caso di eventuali guasti o malfunzionamenti, si prega di contattare il negozio in cui è stato acquistato il letto.

### MONTAGGIO/ START

1. Controllare se tutte le parti sono state consegnate facendo riferimento alla panoramica nella pagina pieghevole di sinistra del folder.
2. Rimuovere il dispositivo di sicurezza per il trasporto.
- 3.-7. Vedere la panoramica nella pagina pieghevole di sinistra del folder.
8. Si consiglia di posizionare il letto su un lato o capovolto durante la configurazione del telecomando. Azionare la corrente inserendo la spina nella presa. Attendere 5 secondi. Tenere premuti i pulsanti "+" e "-" contemporaneamente per circa tre secondi, finché la spia sotto il motore resta accesa per qualche tempo. Il motore e il telecomando sono così sincronizzati.

### USO DEL TELECOMANDO

Il letto può essere regolato per il grado di rigidità desiderato utilizzando il telecomando. Premere il tasto "+" per un comfort più rigido e "-" per un comfort più morbido. "=" Porta il letto in posizione piana.

### RUMORE

Un letto meccanico ed elettrico genera rumore. Nella maggior parte dei casi, la quantità di rumore che il letto produce dipende dall'acustica della stanza in cui è situato.

### UTILIZZO

Il motore del letto non è progettato per un'uso continuo. Evitare di abbreviare la vita operativa del letto, assicurandosi che i motori non funzionino per più di 2 minuti durante un periodo di 18 minuti. Qualsiasi tentativo di superare questo grado di utilizzo riduce la durata del prodotto e può portare all'annullamento della garanzia. Il letto è stato costruito in modo tale da sopportare un peso massimo di 150 kg, distribuiti naturalmente su tutta la superficie del letto tra le due estremità testa e piedi. Qualsiasi tentativo di superare questo carico potrebbe danneggiare il prodotto e annullare la garanzia.

### INDIVIDUARE MALFUNZIONAMENTI

Mai aprire da sé motori o componenti elettronici. Il produttore non si assume alcuna responsabilità se i motori, i componenti elettronici o il telecomando sono aperti da qualcuno che non sia il personale di manutenzione certificata. Nuovi componenti e parti devono essere acquistati dal produttore.

NB! Tenere il telecomando fuori dalla portata dei bambini.

### DATI ELETTRICI:

Ingresso: 230 V AC - 240 V AC  
Potenza standby: Max 0,1W



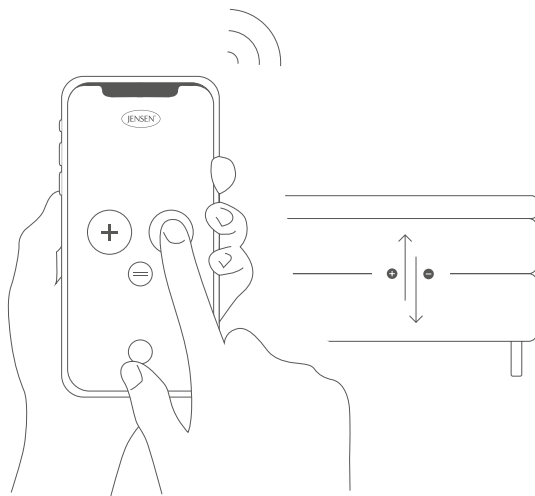
### JENSEN ADJUSTABLE SLEEP APP



Con la nostra app per letti Adjustable, è facile trovare la posizione preferita!



Regola la fermezza del letto utilizzando il controllo vocale.





INT/UK

D

F

NL

ESP

N

S

FIN

DK

PL

ITA

PT

## JENSEN EXACT COMFORT ADJUSTMENT

### INTRODUÇÃO

Parabéns pela aquisição do Jensen Exact Comfort Adjustment. Temos a certeza que irá apreciar dormir e relaxar na sua cama durante muitos anos. Recomendamos que estude este guia antes de iniciar a montagem e instalação da sua cama.

### GARANTIA

Uma garantia de 5 anos cobre o uso normal do Exact Comfort Adjustment. A data presente na sua fatura é o certificado de garantia. Na eventual falha ou avaria, contacte a loja onde adquiriu a sua cama.

### MONTAGEM / INICIO

1. Verifique se todas as partes foram entregues tomando como referência o guia desdobrável entregue.
2. Remova os selos de transporte.
- 3.-7. Siga o guia desdobrável.
8. É recomendado que mantenha a cama apoiada de lado ou voltada para baixo, enquanto configura o seu controlo remoto. Ligue a ficha de alimentação à sua tomada. Aguarde 5 segundos. Pressione os botões "+" e "-" em simultâneo durante cerca de três segundos até que surja uma luz na zona inferior do motor. O motor e o comando à distância estão emparelhados.

### USO DO CONTROLO REMOTO

Através do controlo remoto, a sua cama pode ser ajustada de acordo com a firmeza pretendida. Pressione "+" para mais firme e "-" para mais suave. O botão "=" faz com que a cama retorne à sua posição neutra.

### RUÍDO

Uma cama mecânica e eléctrica produz ruído. Na maioria das vezes, a qualidade de ruído irá depender da acústica do seu quarto, na qual a cama está montada.

### USO

O motor da cama não está concebido para uso contínuo. Evite que o motor funcione por mais de 2 minutos durante um período de 18 minutos. Desta forma irá prolongar a vida útil da sua cama. O não obedecer a esta regra pode reduzir drasticamente a vida útil da sua cama e tornar a garantia inválida.

A sua cama foi concebida para albergar um peso máximo de 150 kg, distribuído naturalmente por toda a superfície, desde a cabeça aos pés. Qualquer tentativa em exceder esta carga poderá danificar a cama e tornar a garantia inválida.

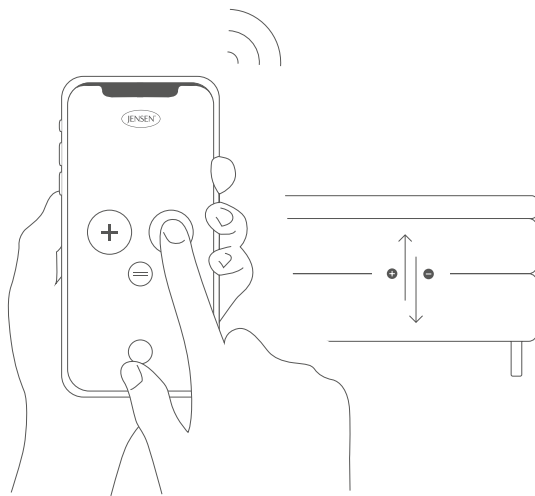
### DETECÇÃO DE AVARIAS

Nunca abra os motores ou componentes electrónicos. O fabricante não irá aceitar qualquer avaria como válida se os motores, componentes electrónicos ou controlo remoto forem abertos por alguém que não esteja devidamente certificado para tal. Novos componentes e/ou peças deverão ser compradas ao fabricante.

Mantenha o controlo remoto longe do alcance de crianças.

### DADOS ELECTRICOS

Entrada: 230 V AC - 240 V AC  
Standby: Max 0,1 W



### JENSEN ADJUSTABLE SLEEP APP



Com a app para o Jensen Exact Comfort Adjustment pode ajustar a firmeza desejada na sua cama.



Ajuste a ajustar a tensão do seu colchão usando o controle de voz.





**Exact**

JENSEN COMFORT ADJUSTMENT

## HILDING ANDERS NORWAY AS

Box 19, N-3061 Svelvik, Norge

Tel: +47 33 78 49 50

E-mail: [info.no@hildinganders.com](mailto:info.no@hildinganders.com)

[www.jensen-beds.com](http://www.jensen-beds.com)



[fb.com/jensenbeds](https://fb.com/jensenbeds)



[pinterest.com/jensenbeds](https://pinterest.com/jensenbeds)



[@jensenbeds\\_official](https://@jensenbeds_official)



[linkedin.com/company/jensen-beds](https://linkedin.com/company/jensen-beds)